



**45<sup>ème</sup> Rallye Régional  
10<sup>ème</sup> Rallye VHC  
12 TRAVAUX D'HERCULE  
19 et 20 août 2023**



Date : 11 août 2023

Heure : 12h00

## **ADDITIF ORGANISATION n°1**

*Doc : 1.1*

De : L'organisation

A : Tous les Concurrents et membres d'équipage & Officiels

Nombre de pages :1

Pièce jointe : 0

Objet : Ajouts Règlement Particulier

*Sous réserve d'approbation par le Collège des Commissaires Sportif*

### **Article 5.2.3 Règlement Standard Rallyes**

La publicité facultative est :

1 bandeau de pare-brise « SAFTI » à mettre côte Droit de la voiture.

1 bandeau de pare-brise « JARDIN LOISIRS » à mettre côte Gauche de la voiture.

Pour l'Organisation

A handwritten signature in black ink, appearing to read 'MB BONNAUD', written over a horizontal line.

Matthieu BONNAUD

**Présentation de la voiture aux vérifications techniques**  
Position des publicités obligatoires et optionnelles

**1 et 2 Plaque de rallye**



**Panneaux de portières**



**5 Bandeau de pare-brise pilote**



**6 Bandeau de pare-brise copilote**

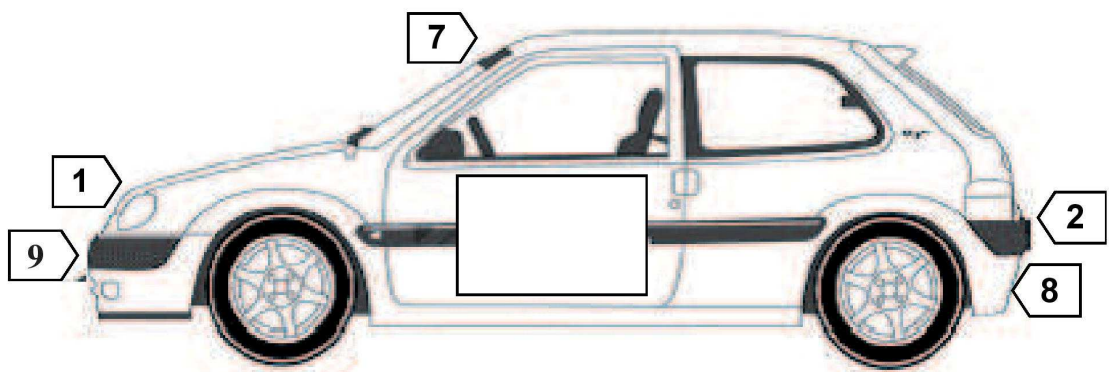
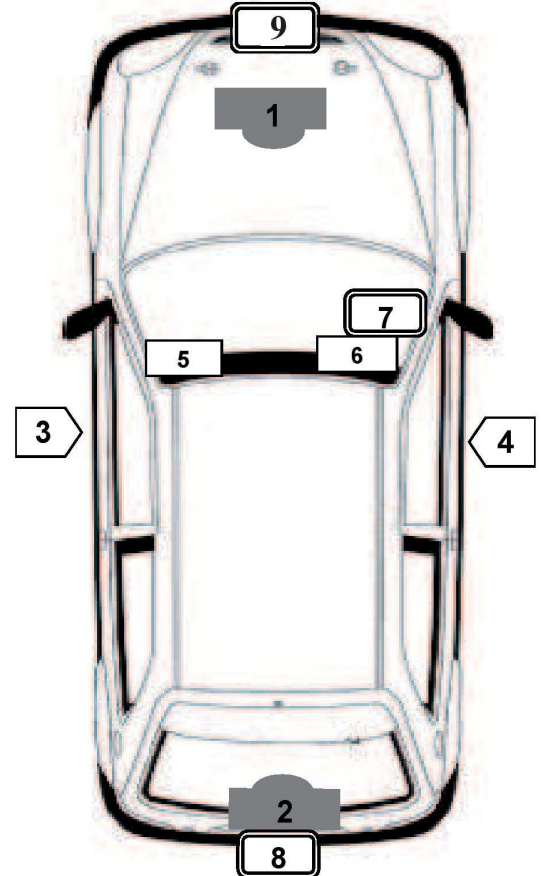


**9** **Plaque immatriculation avant**



**7** **immatriculation avant pare-brise**

**8** **immatriculation arrière sur plaque**



**Présentation de la voiture aux vérifications techniques**  
Position des publicités obligatoires et optionnelles

**1 et 2 Plaque de rallye**



**Panneaux de portières**



**5 Bandeau de pare-brise pilote**



**6 Bandeau de pare-brise copilote**



**9 Plaque immatriculation avant**



**7 immatriculation avant pare-brise**

**8 immatriculation arrière sur plaque**

